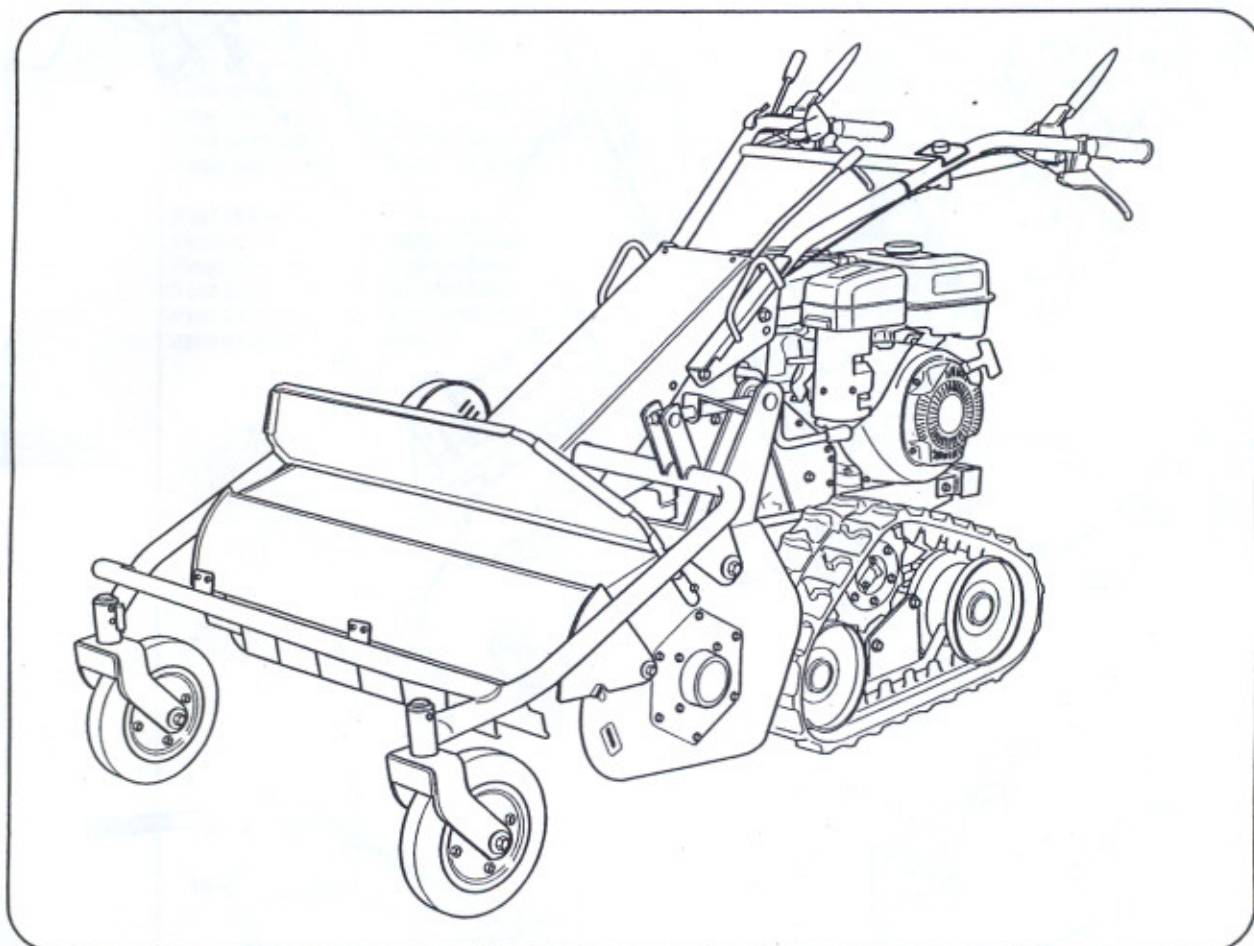


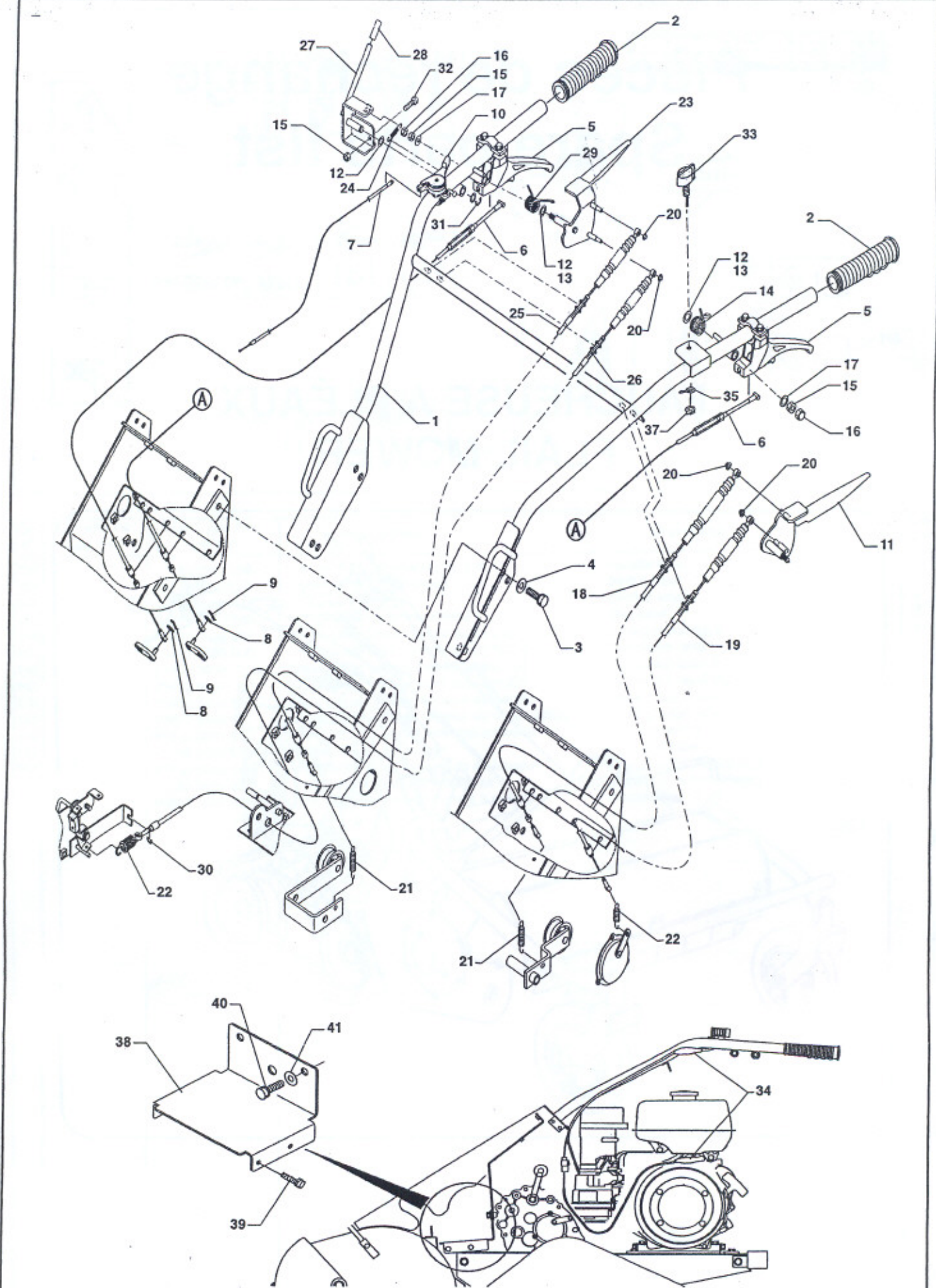
# Pièces de rechange

## Spare parts list

### FAUCHEUSE A FLÉAUX

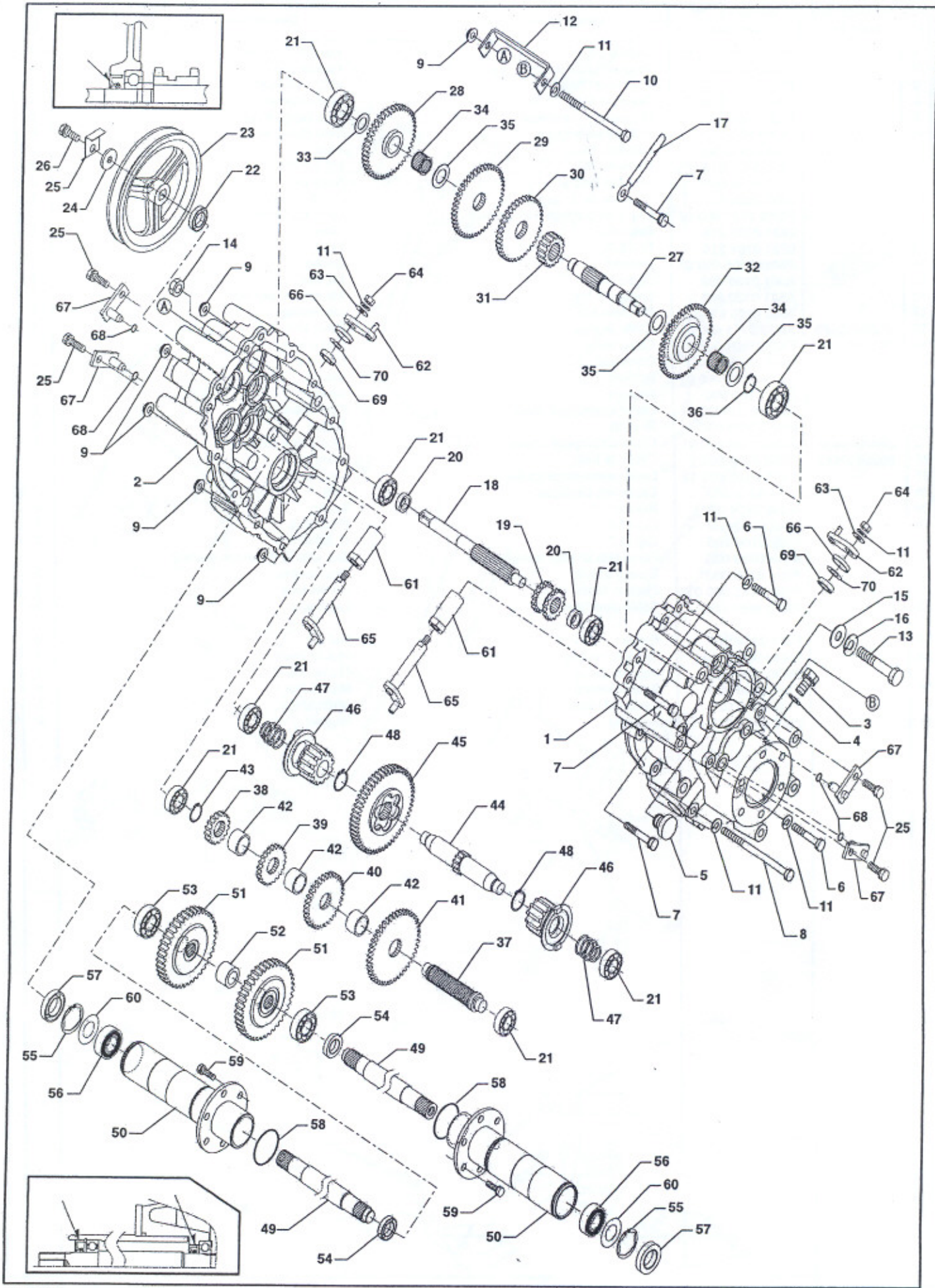
### FLAIL MOWER





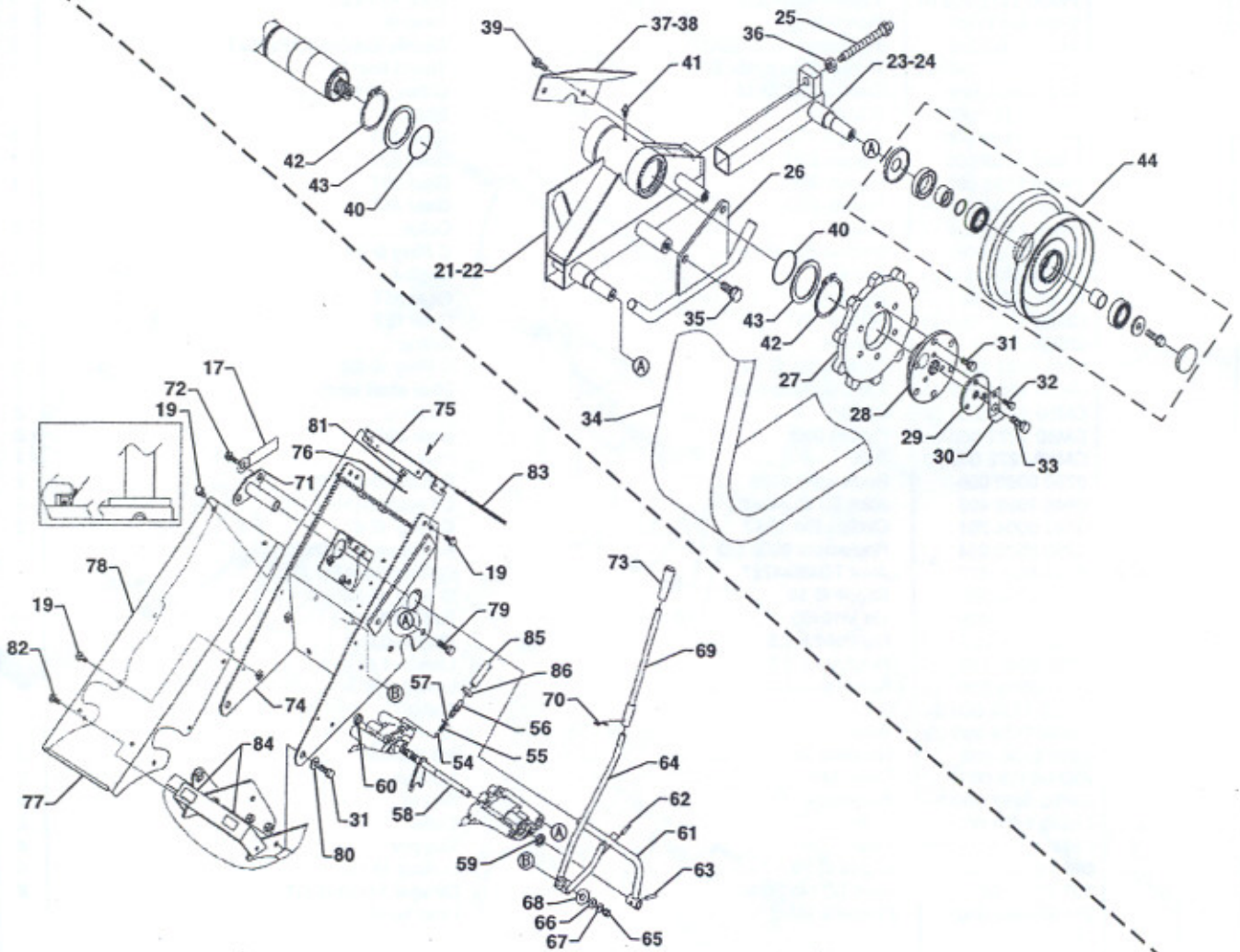
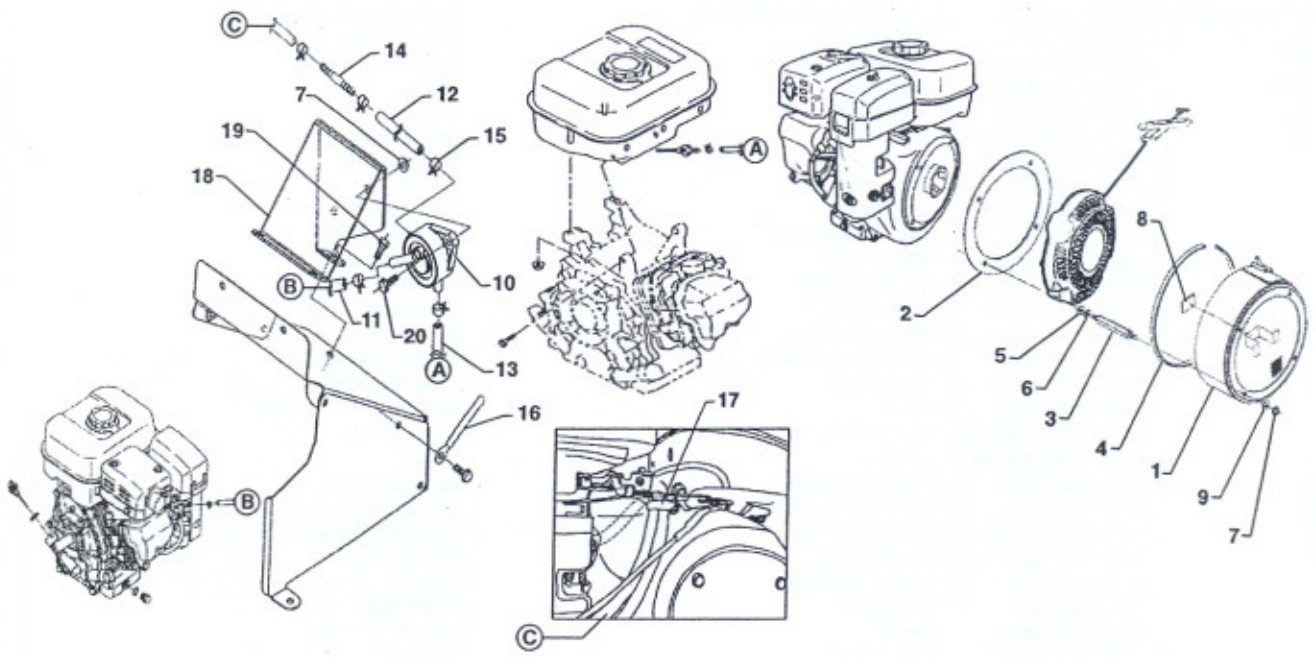


Rep N°	Nouvelle Réf. New Ref.	Ancienne Réf. Old Ref.	Désignation	Description	Qté Qty
1		PM80 2051 000 02	Guidon (noir)	Handle PU (black)	1
2		63633-4131-2	Poignée caoutchouc	Handle grip	2
3		F154 0112 030	Boulon M12x30	M12 x 30 Bolt	4
4		0350 0151 226	Rondelle M12	M12 Washer	4
5		KK221-42941	Poignée d'embrayage	Side clutch lever	2
6	0002010485	PM80 2205 000	Câble d'embrayage	Side clutch wire	2
7	0002010484	PM80 2210 000	Câble	Wire	1
8		0350 0130 613	Rondelle M6	M6 Washer	2
9		0523 0106 000	Goupille Beta Ø 6	Snap pin Ø 6	2
10		0687 2025 431	Commande de gaz	Throttle lever	1
11		PM80 2101 000 02	Levier embrayage avancement	Drive clutch lever	1
12		0731 0101 216	Rondelle	Liner	1
13		0731 0101 210	Rondelle	Liner	-
14		PM80 2106 000 01	Ressort	Spring	1
15		A301 0108 002	Ecrou M8	M8 Nut	1
16		A341 0130 802	Enjoliveur M8	M8 domed cap nut	1
17		0350 0140 818	Rondelle M8	M8 Washer	1
18	0002010480	PM80 2111 000 02	Câble avance	Drive wire	1
19	0002010481	PM80 2121 002 3	Câble frein	Brake wire	1
20		1924 2107 000	Enjoliveur	Cap nut	1
21		CM80 2126 000 01	Ressort	Spring	2
22		1416 1321 000	Ressort	Spring	1
23		PM80 2151 000 01	Levier embrayage coupe	Tine clutch lever	1
24		PM80 2153 000	Ressort	Spring	1
25	0002010482	PM80 2156 000 01	Câble embrayage coupe	Tine clutch wire	1
26	0002010483	PM80 2158 001 1	Câble de frein	Brake wire	1
27		PM80 2163 001 12	Levier verrouillage coupe	Lock lever	1
28		2714 4212 000	Capuchon plastique	Grip	1
29		PM80 2164 000	Ressort	Spring	1
30		0742 0100 800	Clip Ø 8	E clip Ø 8	1
31		0742 0100 700	Clip Ø 7	E clip Ø 7	1
32		A544 0708 030	Ecrou M8x30 (tête hexagonale)	Bolt M8x30 (hexagon socket)	1
33		P506 2165 000	Bouton d'arrêt	Stop switch	1
34		P506 2163 000 01	Fixation câble	Shrink tube	1
35		PM80 0661 000	Câble électrique	Lead wire	2
37		F301 0108 000	Ecrou	Nut	3
38		PM80 0633 000	Support (rouge)	Holder (red)	1
		PM80 0643 000	Support (bleu)	Holder (blue)	1
39		F154 0108 020	Boulon M8x20	M8x20 Nut	4
40		F154 0110 020	Boulon M10x20	M10x20 Nut	2
41		0350 0151 026	Rondelle	Washer	2



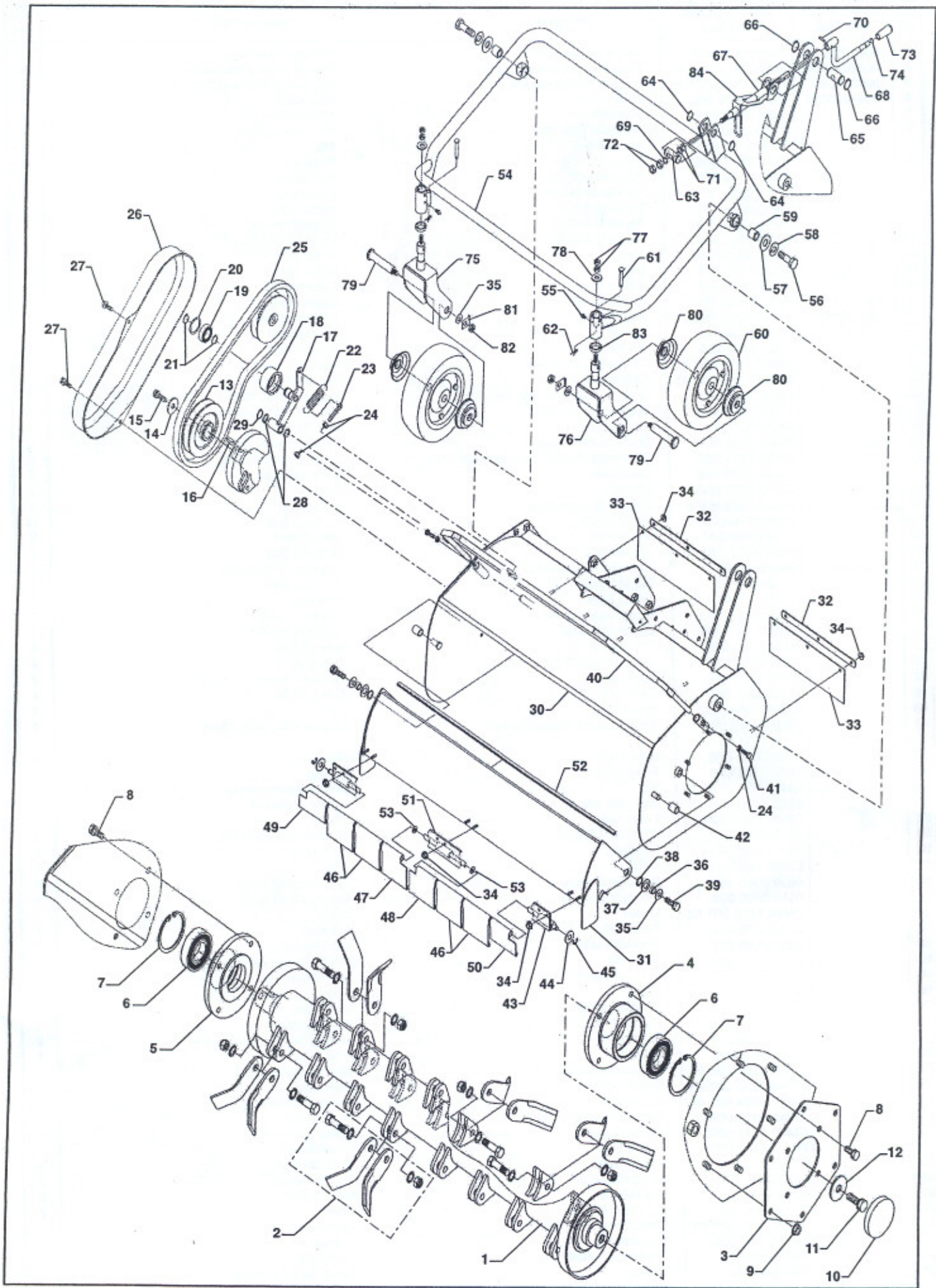


Rep N°	Nouvelle Réf. New Ref.	Ancienne Réf. Old Ref.	Désignation	Description	Qté Qty
1	0002010466	CM80 1001 000 04	Carter Transmission Gauche	Transmission case L	1
2	0002010467	CM80 1005 001	Carter Transmission Droit	Transmission case R	1
3		F050 0110 012	Vis M10x12	M10x12 Bolt	1
4		0833 1001 000	Rondelle joint M10	M10 Seal washer	1
5		1495 1005 000	Bouchon	Plug	1
6		A514 0108 050	Vis M8x50	M8x50 Bolt	2
7		F154 0108 120	Vis M8x50	M8x50 Bolt	9
8		A054 0108 120	Vis M8x120	M8x120 Bolt	1
9		F301 0108 001	Ecrou M8	M8 Nut	13
10		A054 0108 125	Vis M8x125	M8x125 Bolt	1
11		A360 0100 802	Rondelle joint M8	M8 Seal washer	6
12	0002010468	CM80 1008 000 01	Plat (arrêt)	Plate (stopper)	1
13		A054 0112 140	Vis M12x140	M12x140 Bolt	1
14		A301 0112 002	Ecrou M12	M12 Nut	1
15		0350 0151 226	Rondelle M12	M12 Washer	1
16		A360 0101 202	Rondelle joint M12	M12 Seal washer	1
17		0050 2110 083	Collier L=95	Clamp L=95	1
18		PM80 1051 000	Axe 1	Shaft 1	1
19		PM80 1052 000	Pignon 16D-16D	Gear 16T-16T	1
20		PM80 1055 000 01	Collier	Collar	2
21		0750 0062 020	Roulement 6202	Ball bearing 6202	8
22		0840 1015 307	Joint TC 15x30x7	Oil seal 15x30x7 (TC)	1
23		1429 1061 000 01	Poulie PCD143	V pulley PCD143	1
24		0350 0160 826	Rondelle M8	M8 Washer	1
25		F154 0108 020	Plaque de fixation	Plate	5
26		1469 1063 000	Vis M8x20	M8x20 Bolt	1
27		PM80 1101 000	Axe 2	Shaft 2	1
28		PM80 1102 000	Pignon 45D	Gear 45T	1
29		PM80 1103 000	Pignon 45D	Gear 45T	1
30		PM80 1104 000	Pignon 38D	Gear 38T	1
31		PM80 1111 000	Pignon 16D	Gear 16T	1
32		PM80 1112 000 01	Pignon 45D-28D	Gear 45T-28T.	1
33		2761 3113 000	Rondelle B	Liner B	1
34		1490 1166 000	Roulement K18x22x17	Needle bearing K18x22x17	2
35		1456 1157 000	Rondelle de butée B	Thrust liner B	3
36		0740 0001 800	Circlips Ext. Ø 18	C Ring Ø 18	1
37		PM80 1151 000	Axe 3	Shaft 3	1
38		PM80 1156 000	Pignon 15D	Gear 15T	1
39		PM80 1157 000	Pignon 22D	Gear 22T	1
40		PM80 1158 000	Pignon 32D	Gear 32T	1
41		PM80 1159 000	Pignon 45D	Gear 45T	1
42		PM80 1160 000	Collier	Collar	3
43		0740 0002 000	Circlips Ext. Ø 20	C Ring Ø 20	1
44		CM80 1201 000 01	Axe 4	Shaft 4	1
45		PM80 1202 000	Pignon 55D	Gear 55T	1
46		CM80 1203 000 01	Pignon 12D	Gear 12T	2
47		5H281-16541	Ressort	Spring	2
48		0740 0002 200	Circlips Ext. Ø 22	C Ring Ø 22	2
49		CM80 1251 000 07	Arbre de roue noir	Final shaft black	2
50		CM80 1253 000 02	Carter	Housing	2
51		CM80 1271 000 04	Pignon 39D	Gear 39T	2
52		CM80 1272 000 03	Tube	Pipe	1
53		0750 0060 050	Roulement 6005	Ball bearing 6005	2
54		0840 1025 408	Joint TC 25x40x8	Oil seal 25x40x8 (TC)	2
55		0741 0004 701	Circlips Ext. Ø 47	C Ring Ø 47	2
56		0750 0560 054	Roulement 6005 DD	Ball bearing 6005DD	2
57	0002010470	0840 1025 477	Joint TC 25x47x7	Oil seal 25x47x7 (TC)	2
58		0830 0200 550	Bague Ø 55	O Ring Ø 55	2
59		F154 0110 035	Vis M10x35	Bolt M10x35	12
60		0730 0004 705	Rondelle t=0,5	Liner t=0,5	-
		0730 0004 710	Rondelle t=1,0	Liner t=1,0	-
		0730 0004 716	Rondelle t=1,6	Liner t=1,6	-
61		CM80 1454 000 04	Collier	Collar	2
62		CM80 1456 000 03	Bras	Arm	2
63		0350 0150 822	Rondelle M8	M8 Washer	2
64		A301 0108 002	Ecrou M8	M8 Nut	2
65		CM80 1457 000 01	Fourchette	Shifter	2
66		CM80 1458 000	Collier	Collar	2
67		CM80 1459 000 02	Arrêt	Stopper	4
68		0830 0100 100	Bague Ø 10	O Ring Ø 10	4
69		09500-14246	Joint TC 14x24x6	Oil seal 14x24x6 (TC)	2
70		CM80 1461 000	Rondelle t=1,0	Liner t=1,0	-





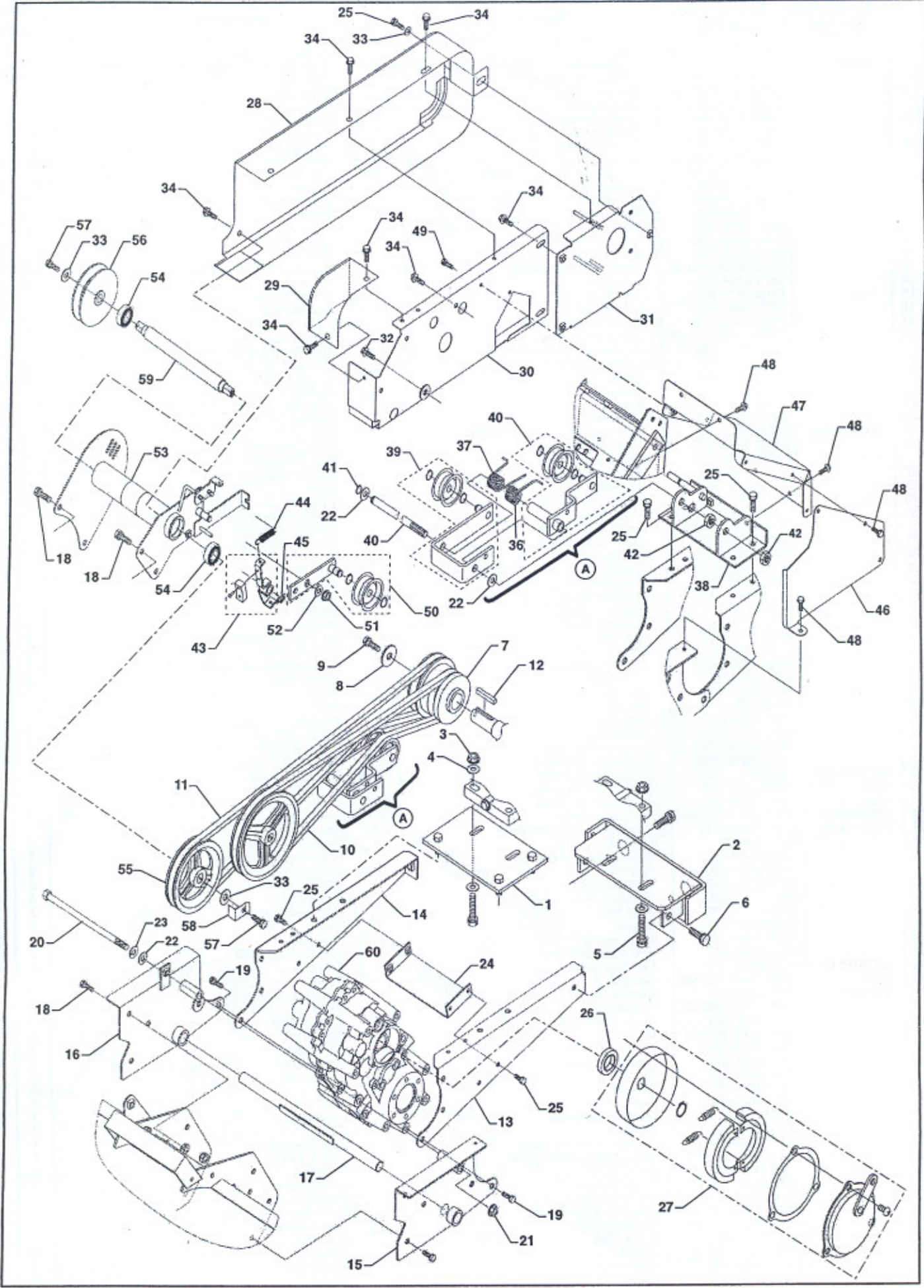
Rep N°	Nouvelle Réf. New Ref.	Ancienne Réf. Old Ref.	Désignation	Description	Qté Qty
1	0002010455	PM80 0030 002	Capot lanceur noir	Recoil cover black	1
2	0002010456	PM80 0032 000 01	Plaque capot lanceur noire	Recoil cover plate black	1
3	0002010457	PM80 0035 001 1	Goujon hexagonal M6	M6 hexagonal stud bolt	4
4	0002010458	PM80 0038 000	Joint	Rim rubber	1
5		0350 0130 615	Rondelle M6	M6 Washer	4
6		A360 0100 602	Rondelle joint M6	M6 Seal washer	4
7		F300 0106 001	Ecrou M6	M6 Nut	4
8		2678 0443 000	Tampon	Rubber	1
9		0350 0140 618	Rondelle M6	M6 Washer	4
10		33K 66201-00	Pompe carburant	Fuel pump	1
11		0981 0060 260	Tuyau Ø 6x260	Hose Ø 6x260	1
12		0981 0060 220	Tuyau Ø 6x220	Hose Ø 6x220	1
13		0981 0060 530	Tuyau Ø 6x530	Hose Ø 6x530	1
14		PM80 0110 000	Joint	Hose joint	1
15		0050 3111 005	Clip	Hose clip	7
16		0050 2108 063	Collier L=80	Clamp L=80	1
17		0050 2108 083	Collier L=80	Clamp L=80	1
18	0002010459	PM80 0101 000	Support noir	Bracket black	1
19		F050 0406 012	Vis M6x12	M6x12 Bolt	13
20		F050 0106 020	Vis M6x20	M6x20 Bolt	2
21		PM80 1301 000 01	Châssis gauche noir	Frame L black	1
22		PM80 1311 000 01	Châssis droit noir	Frame R black	1
23		PM80 1306 001 1	Support (gauche) noir	Support (left) black	1
24		PM80 1307 001 1	Support (droit) noir	Support (right) black	1
25		63645-17311	Vis (tension)	Bolt (tension)	2
26	0002010488	PM80 1308 000	Guide chenille noir	Crawler guide black	2
27		PM80 1331 000	Couronne dentée d'entraînement noire	Drive sprocket black	2
28		CM80 1332 000	Couronne	Sprocket hub	2
29		CM80 1333 000	Plateau	Plate	2
30		CM80 1334 000 01	Plaque de fermeture	Lock plate	2
31		F154 0110 025	Vis M10x25	M10x25 Bolt	14
32		F154 0108 020	Vis M8x20	M8x20 Bolt	6
33		F155 0112 030	Vis M12x30	M12x30 Bolt	2
34	0002010491	63645-17581	Chenille (160x65x25)	Crawler (160x65x25)	2
35		01123-51230	Vis M12x30	M12x30 Bolt	4
36		02154-50140	Ecrou M14	M14 Nut	2
37		PM80 1336 000	Capot gauche noir	Cover L black	1
38		PM80 1341 000	Capot droit noir	Cover R black	1
39		F154 0108 016	Vis M8x16	M8x16 Bolt	4
40		0830 0100 560	Joint torique Ø 56	O-ring Ø 56	4
41		A650 0100 600	Graisseur	Grease nipple	2
42		0740 0005 600	Circlips Ext. Ø 56	C-ring Ø 56	4
43		CM80 1343 000	Rondelle	Liner	4
44		PM80 1315 000	Ensemble de roulement noir	Carrier roller assy. black	4
54		0800 0000 600	Bille 1/4"	Ball 1/4"	1
55		1421 1361 000	Ressort	Spring	1
56		CM80 1413 000	Vis	Bolt (detent/breather)	1
57		0833 1000 800	Rondelle M8	M8 Seal washer	1
58		CM80 1406 000 03	Fourchette	Shifter	1
59		0840 1012 227	Joint TC 12x22x7	Oil seal 12x22x7 (TC)	1
60		1490 1605 000 01	Bouchon	Bore plug	1
61		CM80 1407 000 05	Bras	Arm	1
62		0550 0006 032	Goupille Ø 6x35	Spring pin Ø 6x35	1
63		0550 0006 025	Goupille Ø 6x25	Spring pin Ø 6x25	1
64		PM80 1408 001 03	Levier	Lever	1
65		A300 0108 002	Ecrou M8	M8 Nut	1
66		0350 0140 818	Rondelle M8	M8 Washer	1
67		A360 0100 802	Joint M8	M8 Seal washer	1
68		0350 0151 430	Rondelle M14	M14 Washer	1
69		PM80 1409 000 01	Levier	Lever	1
70		0521 0114 000	Goupille Beta	Snap pin	1
71		PM80 1411 000	Support noir	Adjuster black	1
72		H154 0108 016	Vis M8x16	M8x16 Bolt (detent/breather)	2
73		0691 0012 250	Poignée	Grip	1
74		PM80 2001 000 02	Ensemble guidon noir	Handle frame black	1
75		PM80 2002 000 03	Guide noir	Shift guide black	1
76		PM80 2009 000 03	Capot noir	Cover plate black	1
77		PM80 2012 000	Caoutchouc de protection	Rim rubber	1
78		PM80 2011 000	Capot rouge	Cover plate red	1
		PM80 2021 000	Capot bleu	Cover blue	1
79		F154 0110 035	Vis M10x35	M10x35 Bolt	4
80		0350 0151 026	Rondelle M10	M10 Washer	2
81		H154 0108 016	Vis M8x16	M8x16 Bolt	2
82		F050 0406 016	Vis M6x16	Bolt	2
83		CM80 2012 000 01	Caoutchouc de protection	Rim rubber	1
84		26 780 443 000	Caoutchouc	Rubber	2
85		09661-60260	Tuyau carburant	Fuel tube	1
86		09318-88100	Collier	Hose clamp (Spring)	1





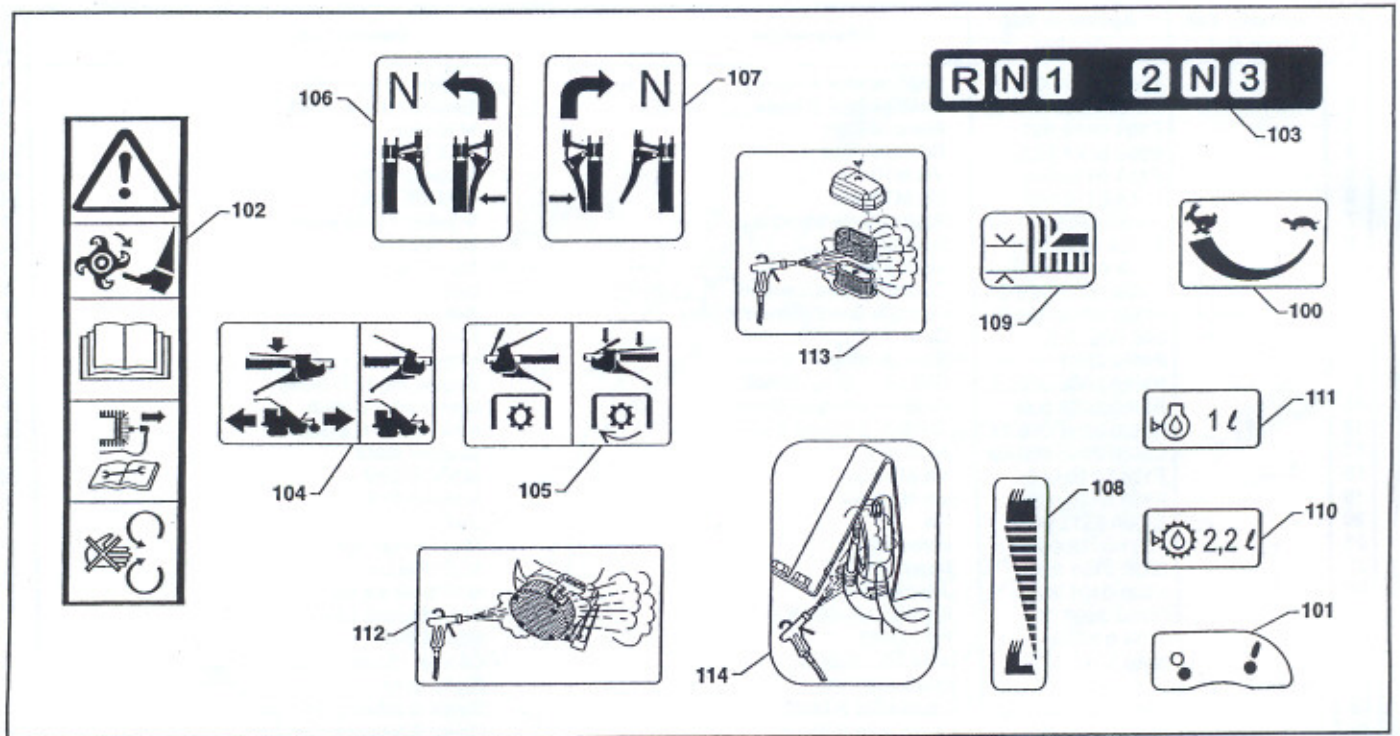


Rep N°	Nouvelle Réf. New Ref.	Ancienne Réf. Old Ref.	Désignation	Description	Qté Qty
1		CM80 3101 001 08	Fléau noir	Rotary pipe black	1
2	0002010473		Coûteau fléau (10 ctx par sachet + boulons)	Tine blade ( 10 tines per bag + screws)	46
3		1469 1335 000	Coûteau à fléau	Flail tine	1
		PM80 3115 000 01	Plaque rouge	Plate red	1
		PM80 3125 000 01	Plaque bleue	Plate blue	1
4		PM80 3119 000 01	Support rouge	Holder red	1
		PM80 3129 000 01	Support bleu	Holder blue	1
5		PM80 3121 000 01	Support rouge	Holder red	1
		PM80 3131 000 01	Support bleu	Holder blue	2
6		0750 0562 064	Roulement à bille 6206 DD	Ball bearing 6206 DD	2
7		0741 0006 200	Circlips Ext. Ø 62	C-Ring Ø 62	8
8		F154 0108 016	Vis M8x16	M8x16 Bolt	6
9		F301 0108 000	Ecrou M8	M8 Nut	1
10		0834 0062 100	Joint	Seal cap	1
11		F154 0110 020	Vis M10x20	M10x20 Bolt	1
12		3610 0104 000	Rondelle M10	M10 Washer	1
13		PM80 3201 000 03	Poulie PCD121 Blanc	V pulley PCD121 White	1
14		3610 0104 000	Rondelle	Washer	1
15		F154 0110 025	Vis M10x25	M10x25 Bolt	1
16		0570 0008 025	Clé 8x7x25	Key 8x7x25	1
17		PM80 3205 000	Levier de tension noir	Tight arm black	1
18		CM80 3208 000 02	Poulie de tension	Tight pulley	1
19		0750 0562 044	Roulement à bille 6204 DD	Ball bearing 6204 DD	1
20		0741 0004 701	Circlips Ext. Ø 47	C-ring Ø 47	2
21		0740 0002 000	Circlips Ext. Ø 20	C-ring Ø 20	1
22		1416 1321 000	Ressort	Spring	1
23		CM21 4005 000	Tendeur	Adjuster	4
24		A301 0108 002	Ecrou M8	M8 Nut	1
25	0002010472	PM80 3210 000	Courroie entraînement latéral	Belt	1
26		PM80 3215 000	Capot latéral rouge	Side cover red	1
		PM80 3225 000	Capot latéral bleu	Side cover blue	2
		H154 0108 016	Vis M8x16	M8x16 Bolt	2
27		3132 3011 100	Rondelle	Liner	1
28		0740 0001 500	Circlips Ext. Ø 15	C-ring Ø 15	1
29		PM80 3311 000 01	Capot fléau bleu	Rotary cover blue	1
30		PM80 3301 000 01	Capot fléau rouge	Rotary cover red	1
31		PM80 3305 000	Capot avant noir	Front cover black	1
32		PM80 3306 000	Plaque noire	Plate black	2
33		PM80 3307 000	Bavette	Rubber	2
34		F300 0106 001	Ecrou M6	M6 Nut	12
35		0350 0151 226	Rondelle M12	M12 Washer	4
36		1469 2217 000	Bague	Bush	2
37		1333 1057 000	Rondelle	Washer	2
38		0833 1001 700	Joint M17	M17 Seal washer	2
39		F155 0112 025	Vis M12x25	M12x25 Bolt	2
40		PM80 3310 000	Capot de protection noir	Protection cover black	1
41		A050 0108 020	Vis M8x20	M8x20 Bolt	2
42		0980 4120 021	Raccord	Pipe	1
43		PM80 3322 000	Tringle	Bar	2
44		2750 3822 100	Rondelle	Washer	2
45		0742 0100 700	Anneau Ø 7	E-ring Ø 7	2
46		PM80 3316 000	Protection A noire	Cover A black	4
47		PM80 3317 000	Protection BR noire	Cover BR black	1
48	0002010474	PM80 3318 000	Protection BL noire	Cover BL black	1
49	0002010475	PM80 3319 000	Protection CR noire	Cover CR black	1
50	0002010476	PM80 3329 000	Protection CL noire	Cover CL black	1
51	0002010477	PM80 3320 000 02	Protection noire	Cover bracket black	1
52	0002010478	CM80 3331 000	Caoutchouc de protection	Rim rubber	1
53		04717-01000	Rondelle	Washer with rubber	2
54		PM80 3401 000	Support roue avant noir	Front tire frame black	1
55		A650 0100 600	Graisseur	Grease nipple	2
56		A055 0116 055	Vis M16x55	M16x55 Bolt	2
57		0350 0151 632	Rondelle M16	M16 Washer	2
58		A360 0101 602	Joint M16	M16 Seal washer	2
59		CM80 3403 000	Bague	Bush	2
60		PM80 3419 000	Roue avant	Front tire	2
61		0562 1108 050	Axe goupille Ø 8x50	Clevis pin Ø 8x50	2
62	0002010487	0521 0108 000	Goupille Beta	Snap pin	2
63	0002010489	CM80 3406 000 02	Goupille A	Pin A	1
64	0002010337	0740 0002 200	Circlips Ext. Ø 22	C-ring Ø 22	2
65		CM80 3407 000 02	Goupille B	Pin B	1
66		0740 0002 500	Circlips Ext. Ø 25	C-ring Ø 25	2
67		PM80 3408 000 01	Vis	Bolt	1
68		PM80 3409 000	Sélecteur noir	Arm black	1
69		3121 2559 000	Rondelle butée	Thrust liner	1
70		0550 0005 025	Goupille	Spring pin	1
71		3132 3011 100	Rondelle	Liner	2
72		A301 0112 002	Ecrou M12	M12 Nut	2
73		62302-3513-2	Levier caoutchouc	Lever grip	1
74		62302-3515-1	Circlip	Circlip	1
75		PM80 3403 000 01	Fourchette droite noire	Fork R black	1
76		PM80 3413 000 01	Fourchette gauche noire	Fork L black	1
77		A303 0110 002	Ecrou M10	M10 Nut	4
78		3523 2274 000	Rondelle M10	M10 Washer	2
79		PM80 3425 000	Axe roue avant	Front tire shaft	2
80		PM80 3427 000	Capot roue avant noir	Front tire cover black	4
81		62633-3532-3	Rondelle frein	Lock washer	2
82		A303 0112 002	Ecrou M12	M12 Nut	2
83		PM80 3429 000 01	Collier	Collar	1
84		PM80 3420 000 02	Guide noir	Guide black	1
85		PM80 3430 000	Ressort	Spring	1





Rep N°	Nouvelle Réf. New Ref.	Ancienne Réf. Old Ref.	Désignation	Description	Qté Qty
1		PM80 0011 000 01	Base moteur A noire	Engine base A black	1
2		PM80 0012 000 02	Base moteur B noire	Engine base B black	1
3		F301 0110 001	Ecrou M10	M10 Nut	7
4		0350 0141 022	Rondelle M10	M10 Washer	6
5		F154 0110 045	Vis M10x45	M10x45 Bolt	4
6		F154 0110 025	Vis M10x25	M10x25 Bolt	4
7		PM80 0201 001 04	Poulie 76-94 blanche	V pulley 76-94 white	1
8		MH54 0440 000	Rondelle M8	M8 Washer	1
9		F154 0108 030	Vis M8x30	M8x30 Bolt	1
10	0002010453	PM80 0205 000 01	Courroie d'avancement	Belt	1
11	0002010454	PM80 0206 000 01	Courroie entraînement fléaux	Belt	1
12		005-30073-51	Clé	Key	1
13		PM80 2501 000 02	Châssis moteur G noir	Engine frame L black	1
14		PM80 2502 000 02	Châssis moteur D noir	Engine frame R black	1
15		PM80 2503 000	Châssis principal G noir	Main frame L black	1
16		PM80 2504 000 01	Châssis principal D noir	Main frame R black	1
17		CM80 2505 000 03	Arrêt noir	Stopper black	1
18		F154 0110 020	Vis M20x20	M10x20 Bolt	10
19		F154 0110 035	Vis M10x35	M10x35 Bolt	8
20		CM80 2512 001	Vis	Bolt	1
21		F301 0112 000	Ecrou M12	M12 Flange nut	1
22		0350 0151 226	Rondelle M12	M12 Washer	3
23		A360 0101 202	Joint M12	M12 Seal washer	1
24		PM80 2508 000	Plaque anti-vibration	Anti-vibration plate	1
25		F154 0108 016	Vis M8x16	M8x16 Bolt	9
26		0840 1015 307	Joint TC 15x30x7	Oil seal 15x30x7 TC	1
27	0002010490	1333 1701 001	Ensemble frein	Brake assy.	1
28		PM80 1551 001 13	Capot côté A blanc	Cover A (obverse) white	1
29		PM80 1556 000	Capot côté B blanc	Cover B (obverse) white	1
30		PM80 1561 001 2	Capot blanc	Cover (reverse) white	1
31		PM80 1571 000 02	Guide courroie blanc	Belt guide white	1
32		H154 0108 020	Vis M8x20	M8x20 Bolt	1
33		0350 0160 826	Rondelle M8	M8 Washer	3
34		H154 0108 016	Vis M8x16	M8x16 Bolt	13
35		PM80 1602 000	Ensemble bras tendeur A noir	Tight arm assy. A black	1
36		CM80 1604 001 1	Ressort A G	Spring A L	1
37		CM80 1614 001 1	Ressort A D	Spring A R	1
38		PM80 1608 001 2	Support noir	Bracket black	1
39		PM80 1612 000	Ensemble bras tendeur B noir	Tight arm assy. B black	1
40		PM80 1613 000 01	Vis	Bolt	1
41		0740 0001 200	Circlips Ext. Ø 12	C-ring Ø 12	1
42		A301 0112 002	Ecrou M12	M12 Nut	2
43	0002010486	PM80 1616 000	Ensemble frein	Brake assy.	1
44		PM80 1618 000 01	Ressort	Spring C	1
45		0742 0100 800	Anneau Ø 8	E-ring Ø 8	1
46		PM80 1607 000 02	Capot noir	Cover LH black	1
47		PM80 1617 001	Capot noir	Cover LH black	1
48		F050 0406 012	Vis M6x12	M6x12 Bolt	8
49		F144 0106 012	Vis M6x12	M6x12 Bolt	2
50		PM80 1620 000	Ensemble bras tendeur C noir	Tight arm assy. C black	1
51		F301 0108 001	Ecrou M8	M8 Nut	2
52		0350 0150 822	Rondelle M8	M8 Washer	1
53		PM80 3001 001 01	Support noir	Counter case black	1
54		0750 0560 044	Roulement 6004 DD	Ball bearing 6004 DD	2
55		CM80 3005 000 03	Poulie PCD 115 blanche	V-pulley PCD 115 white	1
56		PM80 3005 000 03	Poulie PCD 107 blanche	V-pulley PCD 107 white	1
57		F154 0108 020	Vis M8x20	M8x20 Bolt	2
58		CM80 3007 000 01	Plaque de fermeture	Lock plate	1
59		CM80 3010 000 02	Axe	Counter shaft	1
60	0002010492		Transmission complète	Assembly transmission	1



Rep N°	Nouvelle Réf. New Ref.	Ancienne Réf. Old Ref.	Désignation	Description	Qté Qty
100		PF30 3051 000	Autocollant Commande de gaz	Throttle label	1
101		PF30 3052 000	Autocollant Coupe-circuit	Switch label	1
102		P506 3014 000	Autocollant Danger	Caution label	1
103		PM80 3653 000	Autocollant Levier de vitesse	Shift label	1
104		PM80 3654 000	Autocollant Levier d'embrayage Déplacement	Driving clutch label	1
105		PM80 3655 000	Autocollant Levier d'embrayage fléaux	Tine clutch label	1
106		PM80 3656 000	Autocollant Changement direction (G)	Side clutch label (L)	1
107		PM80 3657 000	Autocollant Changement direction (D)	Side clutch label (R)	1
108		PM80 3658 000	Autocollant Réglage hauteur de coupe	Mowing height label	1
109		PM80 3660 000	Autocollant Réglage hauteur de coupe (ISO)	Mowing height label (ISO)	1
110		PM80 3661 000	Autocollant Capacité huile transmission	Transmission oil label	1
111		PM80 3662 000	Autocollant Huile moteur	Engine oil label	1
112		PM80 3663 000	Autocollant Nettoyage volute du lanceur	Caution label (Recoil cover)	1
113		PM80 3664 000	Autocollant Nettoyage Filtre à air	Caution label (Air cleaner)	1
114		PM80 3666 000	Autocollant Nettoyage Pompe à essence	Caution label (Pump)	1